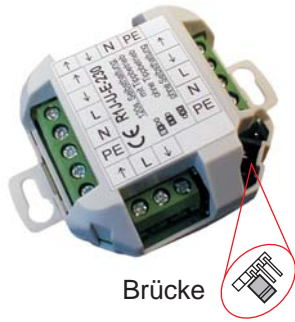


R1J-U-E-230 - Einzel-/Mehrpunkt-/Gruppenmotorsteuerung

Das Motorsteuergerät dient der Ansteuerung von Jalousie- und Rollladenmotoren. Abhängig von der gewünschten Anwendung kann die Motorsteuerung als Einzelsteuerung, Mehrpunktsteuerung oder als Gruppensteuerung eingesetzt werden.



Brücke

Technische Daten

Versorgungsspannung: 230 V / 50 Hz (+10% / -15%)
Schaltspannung: max. 230 V AC
Schaltvermögen: max. 3 A
Stromaufnahme: 10 mA im Relaisbetrieb
Temperaturbereich: -20°C bis +45°C
Schutzgrad: IP 20
Abmessungen: 57 x 57 x 26mm
Schraubklemmen: max. 2,5mm² (eindrahtig) / 1,5mm² (flexibel)
Konformität: CE (EN 55014-1, EN 55014-2, EN 60335)
Einbau: in tiefe 60mm - Schalterdose oder in eine AP-Abzweigdose



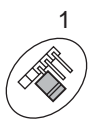
Technische Änderungen sind dem Hersteller vorbehalten.

Funktionsmerkmale:

- Einstellbare Betriebsart: Selbsthaltung 120 sek.(Werkseinstellung) / Totmann-Schaltung)
- Tipbetrieb zur Schrägstellung der Jalousie-Lamellen (Befehl < 1sek. - Lamellen drehen, > 1sek. - fahren)
- Elektronische Verriegelung gegen die gleichzeitige Schaltung beider Laufrichtungen des Motors
- Umschaltverzögerung 0,5 sek. bei Änderung der Fahrtrichtung zur Schonung des Motors
- Anschlussmöglichkeit für einen / mehrere Taster oder für eine externe Steuerung
- Optionale Blockierung des Zentralbefehls oder der Einzelbedienung

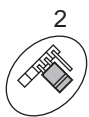
Auswahl der Betriebsart der Motorsteuerung R1J-U-E-230

Die Motorsteuerung R1J-U-E-230 verfügt über 3 mögliche Betriebsarten, die durch das Setzen der Brücke eingestellt werden können:



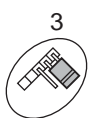
1. Mit 120 sek. Selbsthaltung und Tipbetrieb (Werkseitige Voreinstellung)

Mit kurzen AUF- oder AB- Schaltimpulsen (bis 1 sek.) können die Jalousie-Lamellen schrittweise verstellt werden. Längere Schaltbefehle (> 1 sek.) lösen einen Dauerfahrbefehl (120 sek.) aus. Mit einem kurzen Schaltimpuls in die Gegenrichtung kann der Motor jederzeit gestoppt werden.



2. Mit 120 sek. Selbsthaltung ohne Tipbetrieb

In dieser Betriebsart wird zwischen kurzen und langen Schaltbefehlen nicht unterschieden. Bereits mit einem kurzen Schaltbefehl (z. B. durch kurzes Antippen einer Taste des angeschlossenen Jalousietasters) wird ein Fahrbefehl (120 sek.) ausgelöst. Mit einem kurzen Schaltimpuls in die Gegenrichtung kann der Motor jederzeit gestoppt werden.



3. Ohne Selbsthaltung (Totmann-Schaltung)

Der angeschlossene Motor wird nur gefahren, solange ein Schaltbefehl an den Eingangsklemmen der R1J-U-E-230 ansteht (z. B. solange die AUF- oder AB-Taste des angeschlossenen Jalousietasters gedrückt bleibt. Wird die Taste losgelassen - stoppt der Motor).

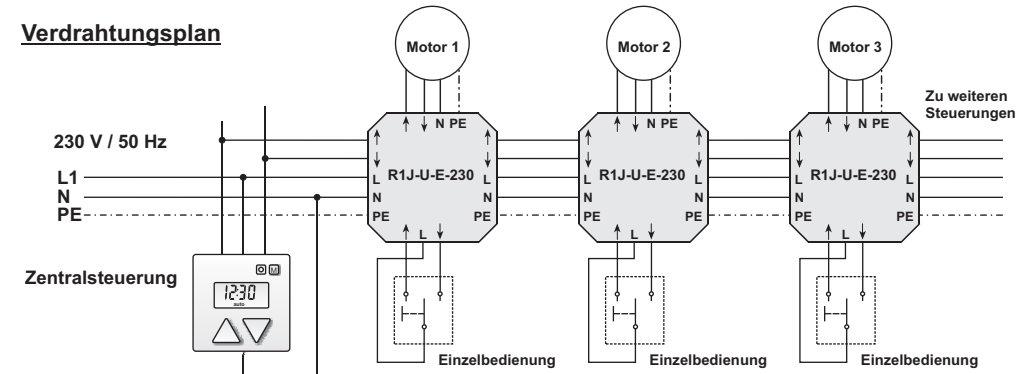
ACHTUNG! Vor der Änderung der Betriebsart durch das Umstecken der Brücke muß die Motorsteuerung R1J-U-E-230 spannungslos geschaltet werden! Die eingestellte Betriebsart wird nach der Wiederherstellung der Stromversorgung automatisch erkannt!

Bedienung der Motorsteuerung R1J-U-E-230

Zentralbedienung

Die Zentralbedienung des jeweils angeschlossenen Antriebes erfolgt mit der Steuerspannung von 230 V AC über die AUF- bzw. AB - Klemmen des Zentraleinganges. Werden mehrere Motorsteuergeräte R1J-U-E-230 nacheinander installiert und miteinander verbunden, können alle angeschlossenen Motoren gleichzeitig bedient werden. Als Bediengeräte für den Zentralbefehl eignen sich Jalousietaster, Jalousiezeitschaltuhren, Powerline- und Funksteuerungen mit 230 V - Ausgangsspannung wie auch diverse externe Steuerungen mit potentialfreien Kontakten.

Verdrahtungsplan



Einzelbedienung

Für die Einzelbedienung des angeschlossenen Motors kann / können an die Motorsteuerung ein / mehrere Jalousietaster (verriegelt oder unverriegelt) oder eine externe Steuerung (z. B. eine Jalousie-Zeitschaltuhr, ein Powerline- oder Funkempfänger) angeschlossen werden. Die gleichzeitige Betätigung beider Richtungstasten eines unverriegelten Jalousie-Doppelwipptasters führt zum Anhalten des Motors.

Gruppenbedienung

Mehrere Motorsteuerungen R1J-U-E-230 können mit einem Jalousietaster (Anwendungsbeispiel 1A) oder mit einer externen Steuerung (Anwendungsbeispiel 4) als lokale Gruppe zusammen gesteuert werden. Auch die R1J-U-E-230 selbst kann bei Bedarf als Gruppensteuerung eingesetzt werden (siehe Anwendungsbeispiel 1B). Dank dieser Möglichkeiten können alle angeschlossene Motoren in sinnvolle Steuerungsgruppen / Untergruppen zusammengefasst werden.

Mehrpunktbedienung

Für die Mehrpunktbedienung eines Motors / mehrerer Motoren können gleichzeitig mehrere Jalousietaster an die Motorsteuerung R1J-U-E-230 angeschlossen werden (siehe Anwendungsbeispiele 2 und 3).

Priorität der Steuerbefehle

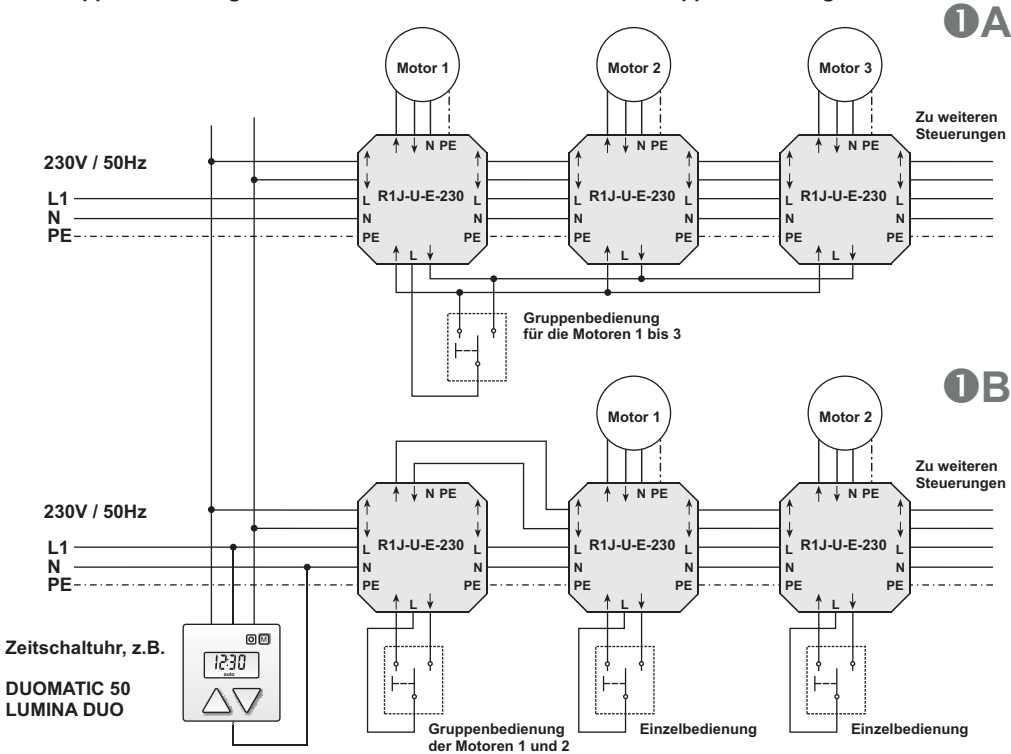
Die Zentral- und Einzelbedienungeingänge der Motorsteuerung sind gleichberechtigt. Die Steuerbefehle der Einzelbedienungen werden ignoriert, solange die Klemmen des Zentraleinganges mit der Steuerspannung belegt sind. Genauso werden die Zentral-Steuerbefehle ignoriert, solange die Steuerspannung an den Klemmen der Einzelbedienungen anliegt. Diese Funktionslogik bietet dem Bediener beispielweise die Möglichkeit, die Ausführung unerwünschter Schaltbefehle vorübergehend zu blockieren (siehe unten).

Blockierung der Schaltbefehle

In Betriebsarten mit Selbsthaltung dürfen als Zentral- und Einzelbedienungen nicht nur Jalousietaster, sondern auch Jalousieschalter eingesetzt werden.

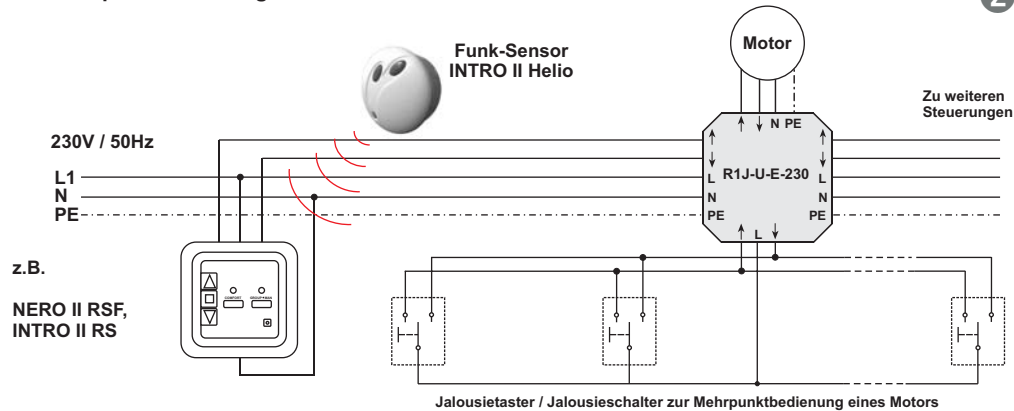
Wird beispielweise für die Einzelbedienungen des Motors ein Jalousieschalter angeschlossen, kann der Zentralbefehl blockiert werden. Bleibt z. B. die "AUF" oder "AB" - Taste des Jalousieschalters in der Stellung "AUF" oder "AB" eingerastet, reagiert die Steuerung nicht mehr auf den Zentralbefehl. Nach Ablauf der Befehlsdauer von 120 sek. liegt an den Motorklemmen keine Spannung mehr an. So bleibt z. B. der Rollladen im Schlafzimmer samstags morgen geschlossen, auch wenn alle Rollläden im Hause aufgrund des Zentralbefehls einer Zeitschaltuhr geöffnet werden. Sobald die Taste des Jalousieschalters zurückgestellt wird, kann die Motorsteuerung R1J-U-E-230 wieder über die Zentrale bedient werden.

- Zentralbedienung mit einer Jalousie-Zeitschaltuhr
- Gruppenbedienung mit einem Jalousietaster / Jalousieschalter oder
- Gruppenbedienung durch den Einsatz der R1J-U-E-230 als Gruppensteuerung

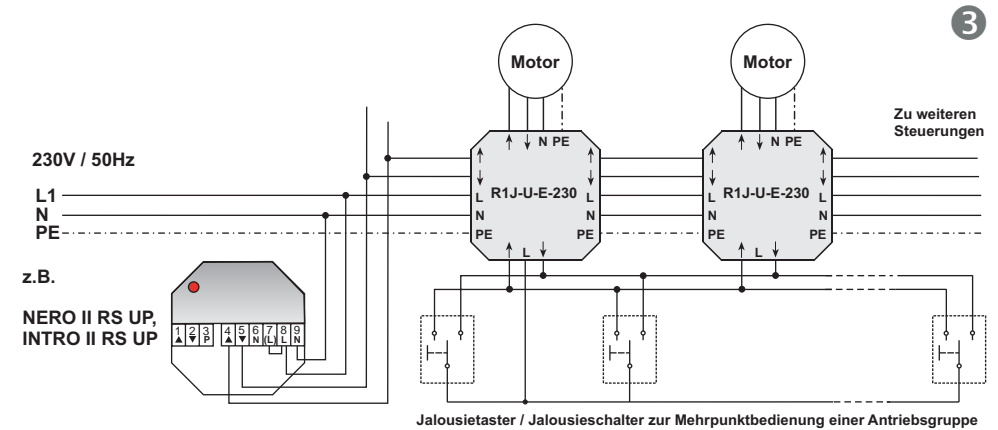


Wichtig! Sollte als Zentralsteuerung eine Zeitschaltuhr / eine Steuerung mit einem kabelgebundenen oder einem funkbasierten Sonnen-/Dämmerungssensor eingesetzt werden, muß bei allen Motorsteuerungen R1J-U-E-230 die Betriebsart "ohne Selbsthaltung" eingestellt werden.

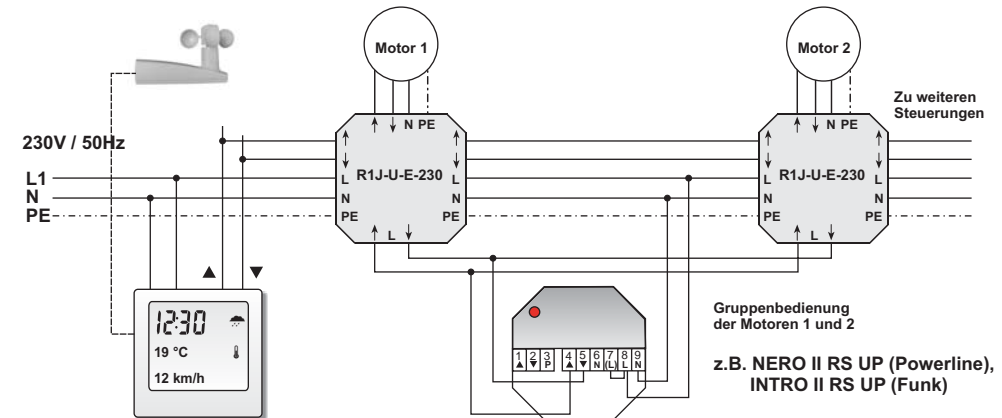
- Zentralbedienung durch eine Powerline / Funksteuerung mit einem Funk-Sonnensensor
- Mehrpunktbedienung eines Motors mit mehreren Jalousietastern / Jalousieschaltern



- Zentralbedienung durch einen Powerline / Funkempfänger
- Mehrpunktbedienung einer Antriebsgruppe mit mehreren Jalousietastern / Jalousieschaltern



- Zentralbedienung durch eine handelsübliche Wind- / Sonnensteuerung
- Gruppenbedienung mit einem Powerline- / Funkempfänger



Montagehinweise

Mehrere Motorsteuerungen können laut den Anwendungsbeispielen nacheinander geschaltet werden. Die maximale Anzahl der anzureihenden Motorsteuerungen ergibt sich aus der Summe der einzelnen Motorströme. Bei einer zu große Anzahl der Motoren (ab eine Summe der Motorleistungen von ca. 2kW) wird empfohlen, eine neue Netzeinspeisung für die weiteren Motorsteuerungen vorzunehmen, um eine bessere Verteilung der Motorströme auf mehrere Stromkreise zu erhalten.

Über die Zentral-Steuereingänge AUF und AB wie auch über die Anschlüsse für die Einzelbedienung fließt nur Strom für die Relaispulen und nicht der Motorstrom. An diesen Stellen können bei Bedarf die Leitungen mit kleinerem Querschnitt (bis zu min.0,75mm²) verwendet werden.

ACHTUNG: Installations- und Montagearbeiten am 230 V - Stromnetz sind nur im spannungslosen Zustand und nur von einer Elektrofachkraft vorzunehmen! Die geltenden Sicherheits- und Unfallverhütungsvorschriften sind zu beachten!